

Digitális pult alatti 4 ajtós hűtött munkaasztal, R290, jobb oldali hűtőegység

TERMÉK # _____

MODELL # _____

NÉV # _____

SIS # _____

AIA # _____



710421 (EJ4HDAAAA)

4 ajtós hűtött
munkaasztal, -2/+10°C, AISI
304 (R290), jobb oldali
aggregát

Rövid leírás

Termék szám

AISI 304 rozsdamentes acél panelek, AISI 430 alsó panel, galvanizált hátsó panel. Munkalap vastagsága 50 mm. Négy ajtó. Beépített aggregát. Működési hőmérséklet: -2/+10°C. R290 gáz a hűtőközegben. Minden ajtórekeszhez 1 rácspolcot szállítunk.

Fő jellemzők

- Digitális kezelői panel az egyszerű és precíz beállításokhoz, és a belső hőmérséklet kezeléséhez.
- Működési hőmérséklet: -2 / +10°C.
- A főbb nemzetközi előírásoknak megfelel és CE jelzéssel ellátott.
- Lábazatra telepíthető.
- 1/2-es fiók egységcsomag tartozékként rendelhető.
- Teljesen automatikus leolvasztás és a leolvasztott víz elpárologtatása forró gáz segítségével.
- Egyenletes hőmérséklet eloszlás a hűtőtérben.
- 1/3-os fiók tartozékként rendelhető.
- Opcionális tartozék megrendelésével a készülék külső adatmonitorozás céljából egyéb készülékekhez csatlakoztatható.
- Könnyű szervizelhetőség az intuitív vezérlőpanelnek köszönhetően, amelyhez egy alkalmazáson keresztül távoli hozzáféréssel lehet hozzáférni.
- Integrált RS485 port a távoli számítógéphez és integrált HACCP-rendszerekhez való csatlakozás megkönnyítésére.

Konstrukció

- Beépített kompresszor.
- CFC és HCFC mentes.
- AISI 304 rozsdamentes acélból készült lábak (150 mm magas, a magasság állítható), műanyag belső résszel.
- AISI 304 rozsdamentes acélból készült belső és külső ajtók, elülső és oldalsó panelek, 50 mm vastag, levehető fedlap.
- Galvanizált acél hátsó panel.
- Az ajtó becsukódik, ha 90°-nál kisebb szögben van kinyitva, és ajtó tömítéssel van ellátva a tökéletes záródás érdekében.
- A lekerekített belső sarkoknak, a kivethető polctartó síneknek köszönhetően egyszerű a tisztítás.

Szállított tartozékok

- 4 1/1 szürke rilsan rács és 2 PNC 881109
oldalsó sín hűtött
munkaasztalokhoz

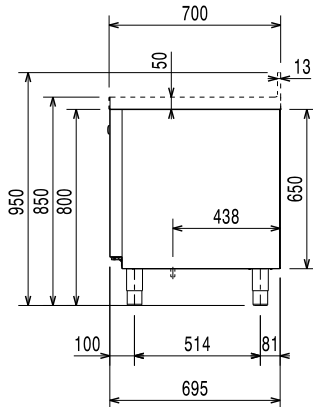
Opcionális tartozékok

- GN 1/1 szürke rilsan rács hűtött PNC 881107
munkaasztalokhoz
- 2 oldalsó sín GN 1/1 ecostore PNC 881108
hűtött munkaasztalhoz
- 1/1 szürke rilsan rács és 2 oldalsó PNC 881109
sín hűtött munkaasztalokhoz
- GN 1/1 műanyag edény, ma=65 PNC 881110
mm
- GN 1/1 műanyag edény, ma=100 PNC 881111
mm
- GN 1/1 műanyag edény, ma=150 PNC 881112
mm
- 2x½ fiók készlet hűtött PNC 881176
munkaasztalhoz, h650 mm

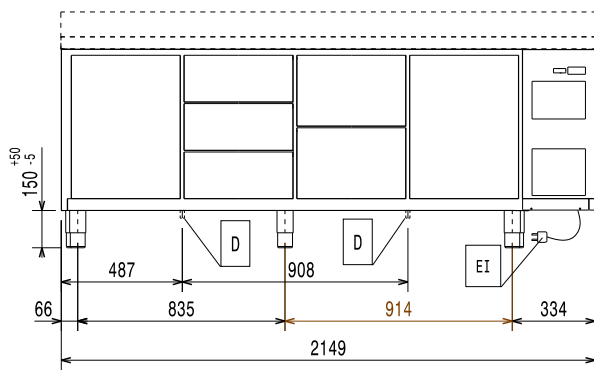
Jóváhagyás

- 3x½ fiók készlet hűtött munkasztalhoz, h650mm PNC 881177
- 1/3+2/3-palacktároló fiók készlet hűtött munkasztalhoz, h650mm (csak hűtött munkasztalhoz) PNC 881178
- 5 db-os kerék készlet, magasság: 100mm, 3 db fékezhető; 4 rekeszes hűtött munkasztalokhoz PNC 881192
- 5 db-os kerék készlet, magasság: 150mm, (2 fékezhető); 4 rekeszes hűtött munkasztalokhoz PNC 881194
- Zár négy rekeszes hűtött munkasztalhoz h650 PNC 881247

Előlnézet

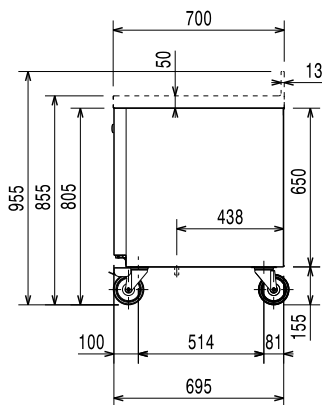


Oldalnézet



EI = Elektromos csatlakozás

Felülnézet



Elektromos

| | | |
|-----------------------|--------------------|----------------------|
| Tápfeszültség: | 710421 (EJ4HDAAAA) | 220-240 V/1 ph/50 Hz |
| Felvett teljesítmény: | | 0.27 kW |

Technikai információ:

| | |
|----------------------------|---------------------|
| Bruttó kapacitás: | |
| Nettó kapacitás: | 327.2 L |
| Ajtók száma: | |
| Külső méretek, szélesség: | 2153 mm |
| Külső méretek, mélység: | 700 mm |
| Külső méretek, magasság: | 850 mm |
| Belső méretek (szélesség): | 1706 mm |
| Belső méretek (mélység): | 560 mm |
| Belső méretek (magasság): | 510 mm |
| Nettó súly: | 134 kg |
| Szállítási térfogat: | 1.79 m ³ |
| Mélység nyitott ajtóval: | 1310 mm |

Hűtési adat

| | |
|-----------------------------|-------------|
| Vezérlés típusa: | digitális |
| Kompresszor teljesítmény: | 1/4 le |
| Min/max belső páratartalom: | 40/85 |
| Működési hőmérséklet, min.: | -2 °C |
| Működési hőmérséklet, max.: | 10 °C |
| Működési mód: | Ventilációs |

ISO tanúsítványok

| | |
|----------------|---|
| ISO Standards: | ISO 9001; ISO 14001; ISO 45001; ISO 50001 |
|----------------|---|

Fenntarthatóság

| | |
|---|----------------------|
| Energia osztály (az EU 2015/1094 szabványnak megfelelően): | B |
| Éves és napi energiafogyasztás (az EU 2015/1094 szabványnak megfelelőe) | 810kWh/év - 2kWh/24h |
| Működési feltételek (az EU 2015/1094 szabványnak megfelelően): | Nagy teherbírású (5) |
| EEI index (az EU 2015/1094 szabványnak megfelelően): | 30,85 |
| Hűtőközeg típus: | R290 |
| GWP index: | 3 |
| Hűtési teljesítmény: | 395 W |
| Hűtőközeg súly: | 65 g |

Digitális pult alatti 4 ajtós hűtött munkasztól,R290, jobb oldali hűtőegység

A professzionális hűtőszekrényekre és fagyasztószekrényekre vonatkozó Európai energia címkézési rendszer olyan követelményeken alapszik, amely az EU-n belül értékesített kereskedelmi hűtőszekrények minimális energiafogyasztási szabványait határozza meg. Ez arra szolgál, hogy a szakembereket az energiahatékonyság és a környezettudatosság felé terelje. Ez a címkézés az összes olyan gyártóra és importőrre vonatkozik, akik az EU piacán értékesítenek, és ez egész Európa szerte kötelező érvényű.

Fontos: minden olyan termék, amely egy meghatározott szint feletti energiát fogyaszt, 2016 július 01. után nem értékesíthető az EU-n belül.

